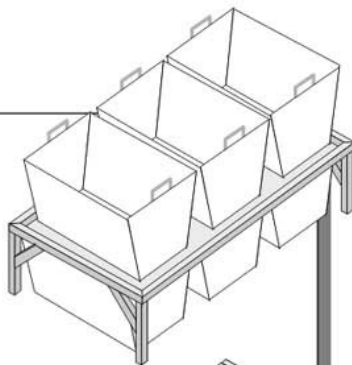


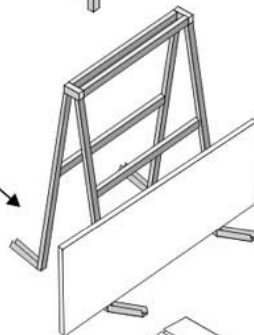
**Módulo Prateleira:** cód. PP003

Com o uso da Prateleira pesada EQ, é possível o transporte de até 6 masseiras metálicas modelo EQ, agilizando o fornecimento das argamassas e liberando o carrinho para novas utilizações.



**Módulo Suporte Vertical:** cód. CS130

Adequado para o transporte de chapas de gesso acartonado e também de placas de granito e/ou concreto para as mais diversas finalidades, garantindo a integridade das peças.



**Módulo básico:** cód. CP130

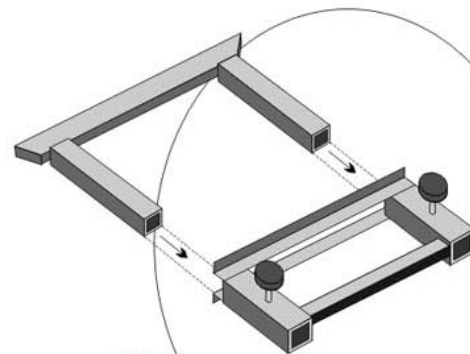
Resolve de forma geral as mais diversas necessidades de transporte das obras. Desde sacarias em geral, caixas de cerâmicas de revestimento, caixas de peças, máquinas, peças sanitárias, etc.



**CARRINHO PLATAFORMA - MÚLTIPLO USO**

Características técnicas:

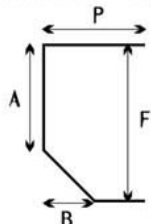
Capacidade de carga 500 kg; Dimensões 68 cm de largura x 130 cm de comprimento; Rodas pneumáticas.



cód. tabela ao lado

**MODELOS DE FRISOS**

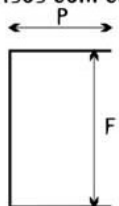
**Frisos em "U" Especiais**



CÓDIGOS	A(mm)	B(mm)	F(mm)	P(mm)
FB1510	10	10	15	25
FB1515	10	15	15	25
FB1520	10	20	15	30
FB2010	15	10	20	25
FB2015	15	15	20	25
FB2020	15	20	20	30

Onde:  
F= largura da peça  
B= caimento do corte

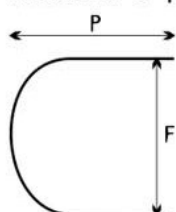
**Frisos com cantos em 90°**



CÓDIGOS	P(mm)	F(mm)
QD1000	00 a 20	10
QD1500	00 a 15	15
QD2000	00 a 20	20
QD2500	00 a 25	25
QD3005	05 a 30	30
QD3010	10 a 35	35
QD4015	15 a 40	40

Onde:  
P= profundidade variável

**Frisos em "U" padrão**



CÓDIGOS	P(mm)	F(mm)
FU1600	05 a 30	16
FU2500	00 a 25	25

cód. RG200



**RÉGUA-GUIA**

Material: tubo de alumínio 2" x 1" x 2mm.  
Comprimento: 2m.  
Peso: 4Kg.

**FRISADOR DE FACHADA**

Frisos com profundidade regulável e modelos diversos conforme tabela ao lado: