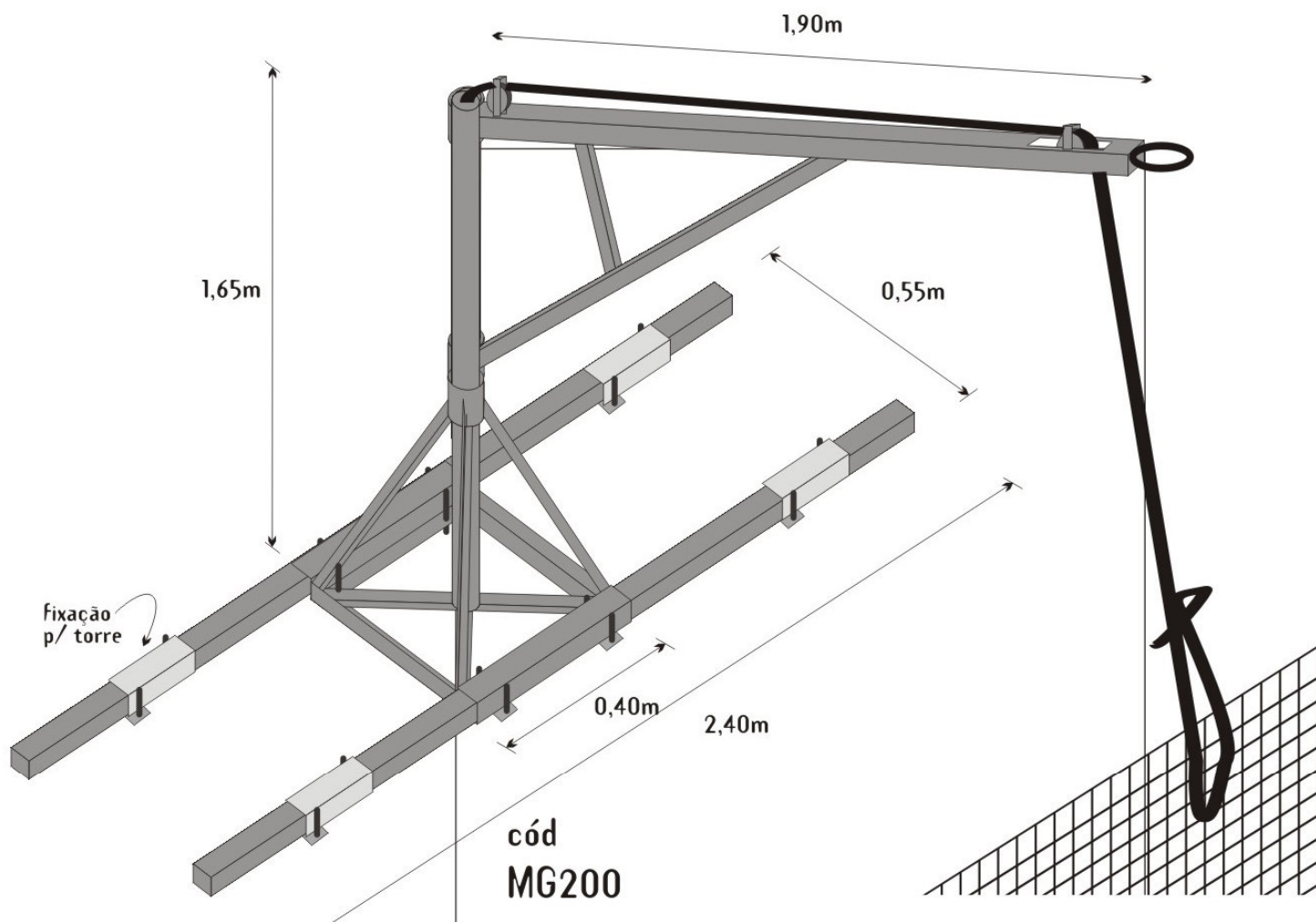


# ESPECIFICAÇÕES TÉCNICAS



## MINI GRUA

Peso: 126Kg.

Capacidade de carga: 150Kg.

Cabo: 6 x 19 seale, bitola de 1/4", cabo polido, mais alma de fibra. (cabo não incluso).



**(11) 3322-7177**

Equipamentos Racionalizados  
Rua da Alfândega, 200 - loja 102 - Brás  
São Paulo - SP - CEP 03006-030

[www.equipaobra.com.br](http://www.equipaobra.com.br)